



CIERRE ENROLLABLE DE ACERO GALVANIZADO MODELO P-77 CIEGA

UPAMA, S.A. Avda. La Cantueña, 13 – Parque Ind. La Cantueña. 28946 Fuenlabrada (MADRID) Tif. 902153595 – Fax. 916422191

www.upama.es

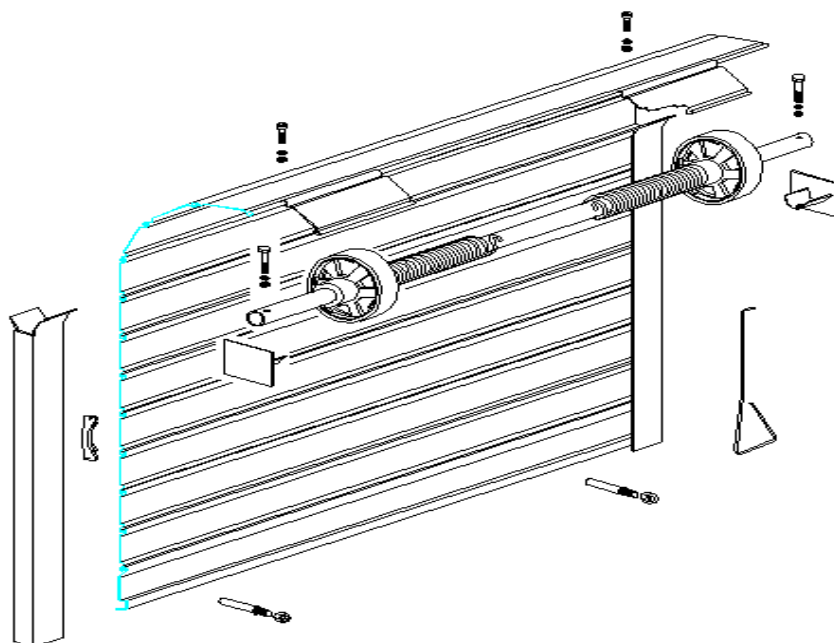
e-mail: upama@upama.es

www.cierresautomaticos.com



Cierre enrollable homologado marcado ce según norma UNE EN 13241-1:2004. Fabricado en lama de acero galvanizado de 77x0,7mm y zócalo inferior reforzado de 125x1,5 mm. Guías tubulares de 70x40x1,5mm. Eje tubular de acero de 60x3mm, muelles de acero calibrado, poleas de nylon y testereros de 3mm. Automatizado mediante motor centro de eje monofásico a 220V de hasta 600W con electrofreno y accionado mediante y taquilla exterior de desbloqueo en acero inoxidable con pulsador incorporado.

Detalle cierre:



Detalle automatización:

- Automatización mediante motor monofásico a 220Vac hasta 600W, tipo centro de eje con electrofreno incorporado. Para el caso concreto de instalación en hombre presente la tensión que ve el mecanismo de apertura/cierre no es la misma que ve el motor, tal y como indica la Directiva 2005/96/CEE de baja tensión. Esto se consigue con una tarjeta específica con la que pilotar las maniobras de la puerta a 24 Vac.



- Caja metálica en acero inoxidable empotrable con alojamiento para el mecanismo conmutador y desbloqueo del freno motor mediante usillo o mediante mecanismo de palanca incorporado.

